



**БАЛТЭНЕРГО**  
[www.baltenergo.spb.ru](http://www.baltenergo.spb.ru)

 **НПО ДЕЛЬТА**  
НАУКА  
ПРОИЗВОДСТВО  
КАЧЕСТВО

**КАТАЛОГ  
ПРОДУКЦИИ**

г. Санкт-Петербург



## ОГЛАВЛЕНИЕ

<b>ВВЕДЕНИЕ</b> .....	<b>2</b>
<b>ОГРАНИЧИТЕЛИ ПЕРЕНАПРЯЖЕНИЙ НЕЛИНЕЙНЫЕ</b> .....	<b>5</b>
• <b>Ограничители перенапряжений нелинейные</b>	
<b>для сетей до 1 кВ включительно</b> .....	<b>5</b>
• <b>Ограничители перенапряжений классов</b>	
<b>напряжения 3 – 35 кВ</b> .....	<b>6</b>
• <b>Ограничители перенапряжений классов</b>	
<b>напряжения 110 – 750 кВ</b> .....	<b>9</b>
• <b>Ограничители перенапряжений нелинейные</b>	
<b>для железных дорог</b> .....	<b>16</b>
<b>ПРИБОРЫ ДЛЯ КОНТРОЛЯ РАБОТЫ ОГРАНИЧИТЕЛЯ В ПРОЦЕССЕ</b>	
<b>ЭКСПЛУАТАЦИИ</b> .....	<b>18</b>
• <b>Измеритель тока проводимости и регистратор</b>	
<b>срабатывания ограничителя перенапряжений ИТ-Д1</b> .....	<b>18</b>
• <b>Регистраторы срабатывания ограничителя</b>	
<b>перенапряжений ИТ-Д2</b> .....	<b>19</b>

## СТРУКТУРА УСЛОВНОГО ОБОЗНАЧЕНИЯ ОГРАНИЧИТЕЛЯ

**ОПН-П-У/Унр/In/Iпр УХЛ 1(2)**

где: <b>ОПН</b>	-	ограничитель перенапряжений нелинейный;
<b>П</b>	-	в полимерном корпусе;
<b>У</b>	-	класс напряжения сети, кВ;
<b>Унр</b>	-	наибольшее длительно допустимое рабочее напряжение, кВ;
<b>In</b>	-	номинальный разрядный ток, кА;
<b>Iпр</b>	-	ток пропускной способности, А;
<b>УХЛ</b>	-	климатическое исполнение по ГОСТ 15150;
<b>1 (2)</b>	-	категория размещения по ГОСТ 15150

## ВВЕДЕНИЕ

### Ограничители перенапряжений нелинейные

Ограничитель перенапряжений нелинейный серии ОПН-П – электрический аппарат, предназначенный для защиты электрооборудования от грозových и коммутационных перенапряжений, представляющий собой колонку из одного или нескольких последовательно соединенных высоколинейных металлооксидных варисторов, выполненных на основе оксида цинка, заключенную в полимерный изоляционный корпус.

Полимерный корпус ограничителя состоит из стеклопластикового цилиндра и нанесенного на поверхность цилиндра защитного трекинг-эрозионностойкого покрытия (ребристой крышки) из кремнийорганической резины.

Полимерный корпус сверху и снизу замыкается фланцами, предназначенными для монтажа ограничителя и его присоединений к сети и заземлению.

Ограничители серии ОПН-П изготавливаются в опорно-подвесном (для сетей классов напряжения 3–15 кВ), опорном и подвесном типах исполнения. В зависимости от типа исполнения аппараты комплектуются фланцами соответствующей конструкции.

Защитное действие ограничителя обусловлено следующим.

К подключенному к сети ограничителю постоянно приложено напряжение сети. Так как сопротивление ограничителя велико (тысячи МОм), то через варисторы колонки протекает достаточно малый ток проводимости материала варисторов. Величина этого тока для ограничителя зависит от параметров варистора и при наибольшем длительно допустимом напряжении  $U_{НР}$  и температуре  $(20\pm 5)^\circ\text{C}$  имеет значение нескольких десятых долей мА.

При возникновении в сети коммутационных или грозových перенапряжений электрическое сопротивление колонки варисторов резко уменьшается, через колонку протекает импульс тока перенапряжения. Амплитуда тока может достигать десятков килоампер. Электромагнитная энергия перенапряжения поглощается варистором, переходит в тепло и сбрасывается ограничителем в окружающую среду. Напряжение на защищаемом оборудовании хотя и увеличивается, но ограничивается уровнем, безопасным для оборудования. После прохождения волны перенапряжений ограничитель мгновенно восстанавливает свои исходные свойства.

Ограничители перенапряжений серии ОПН-П предназначены для защиты электрооборудования от грозových и коммутационных перенапряжений:

- сетей переменного тока частотой 50 Гц напряжением:
  - 0,4 и 0,69 кВ с глухо заземленной нейтралью;
  - 6-35 кВ с изолированной или компенсированной нейтралью;
  - 110-750 кВ с заземленной (эффективно заземленной) нейтралью;
- контактной сети и оборудования (переменного и постоянного тока) электрифицированных железных дорог;
- специальных электрических сетей и присоединенных к ним источников и приемников электрической энергии;
- электрооборудования нефтегазовой промышленности (погружных электродвигателей, электродвигателей буровых установок, электродвигателей насосных станций и других технологических аппаратов), электрооборудования горнодобывающего комплекса, металлургии.





## Приборы для диагностики работы ограничителя перенапряжений

Для диагностики работы ограничителя в процессе эксплуатации могут использоваться приборы, выпускаемые «НПО «ДЕЛЬТА»:

- измеритель тока проводимости и регистратор срабатывания ограничителя перенапряжений ИТ-Д1 (далее – измеритель ИТ-Д1);
- регистратор срабатывания ограничителя перенапряжений ИТ-Д2 разных модификаций (далее - регистратор срабатывания ИТ-Д2).

Измеритель ИТ-Д1 предназначен для контроля ограничителей классов напряжения 35, 110, 150, 220, 330 и 500 кВ при грозовых и коммутационных перенапряжениях.

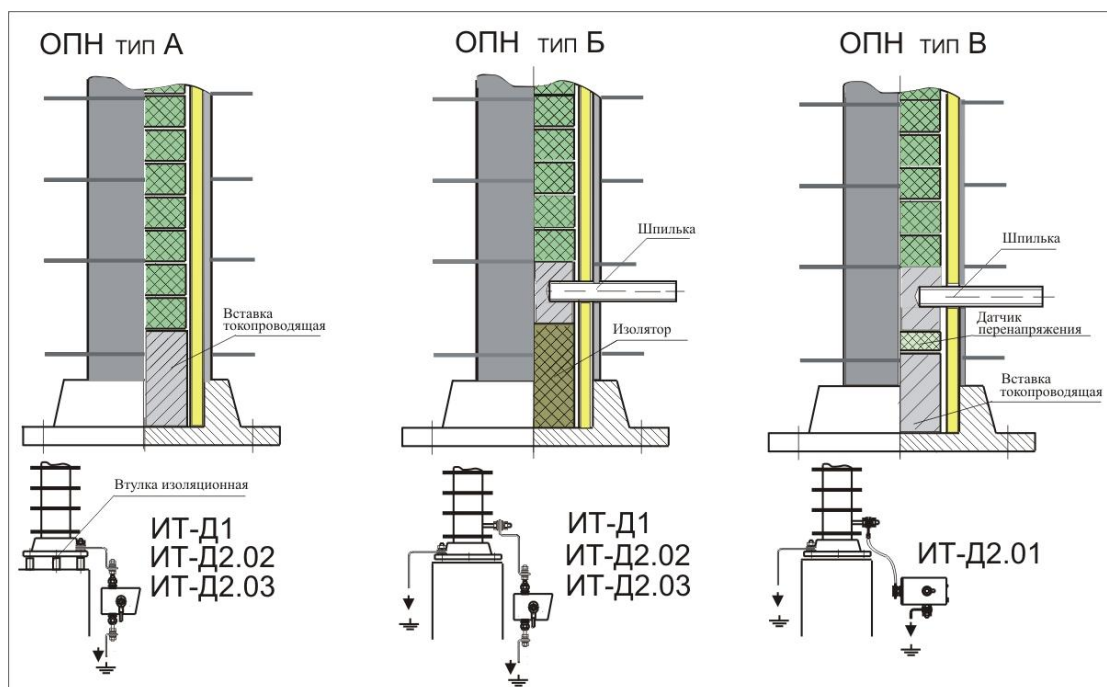
Регистраторы срабатывания ИТ-Д2 (разных модификаций) предназначены для контроля ограничителей классов напряжения 35, 110, 150, 220 кВ при грозовых и коммутационных перенапряжениях.

Возможность подключения тех или иных контрольных приборов к ограничителю и схема их подключения зависит от конструктивных особенностей ограничителя:

- для ограничителя в обычном исполнении (далее – ОПН тип А по внутрифирменной классификации) возможно подключение измерителя ИТ-Д1 и регистраторов срабатывания ИТ-Д2.02, ИТ-Д2.03 только с использованием изолирующего основания;

- для ограничителя, имеющего встроенную изоляцию колонки варисторов от нижнего фланца – основания ограничителя и приборный вывод (далее – ОПН тип Б по внутрифирменной классификации) возможно подключение измерителя ИТ-Д1 и регистраторов срабатывания ИТ-Д2.02, ИТ-Д2.03 к приборному выводу;

- для ограничителя, имеющий встроенный датчик перенапряжений, дополнительный приборный вывод и не требующий изоляции основания ограничителя от заземляющего устройства (далее – ОПН тип В по внутрифирменной классификации), возможно подключение регистратора срабатывания ИТ-Д2.01 к приборному выводу.



Измеритель ИТ-Д1, регистраторы срабатывания ИТ-Д2 (разных модификаций) могут применяться для контроля ограничителей указанных выше классов напряжения всех фирм-изготовителей, в том числе и для ОПН типа А, Б и В производства НПО «ДЕЛЬТА», с учетом указанных выше конструктивных особенностей ограничителей.

## Условия эксплуатации

Ограничители перенапряжений нелинейные (ОПН), измеритель ИТ-Д1 и регистраторы срабатывания ИТ-Д2 предназначены для работы в районах с умеренным климатом в условиях, предусмотренным для климатического исполнения УХЛ, и могут эксплуатироваться на открытом воздухе или внутри помещений (категория размещения 1 или 2 по ГОСТ 15150-69 и ГОСТ 15543.1-89), в атмосфере типа II или I (ГОСТ 15150-69) при:

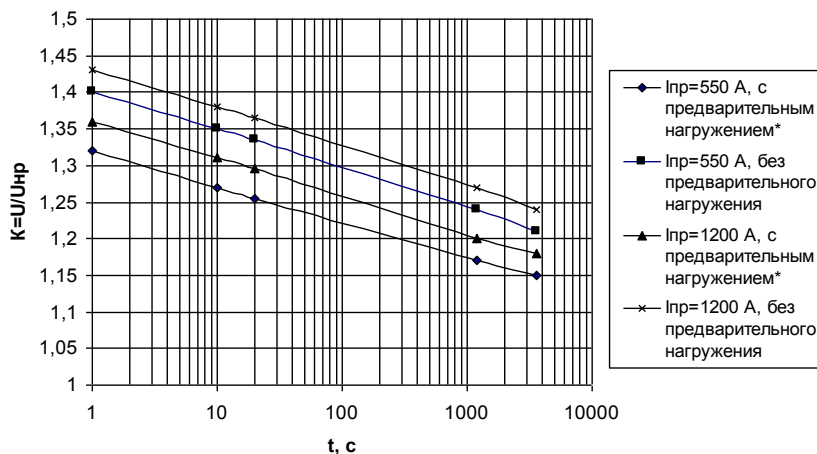
- высоте установки над уровнем моря до 1000 м;
- температуре окружающей среды от минус 60 до плюс 45° С;
- степени загрязнения изоляции ограничителя по ГОСТ Р 52725 для ОПН классов напряжения до 500 кВ включительно – II и III, для грязестойких аппаратов классов напряжения до 220 кВ включительно – IV.

Ограничители должны выдерживать воздействие:

- гололеда с толщиной стенки льда до 20 мм и ветре скоростью 15 м/с или при ветре скоростью 40 м/с и отсутствии гололеда (ограничители опорного исполнения);
- механических нагрузки от:
  - а) тяжения проводов в горизонтальном направлении для ограничителей опорного исполнения на классы напряжения:
    - 3-35 кВ – не менее 300 Н;
    - 110-220 кВ – не менее 500 Н;
    - 330-500 кВ – не менее 1000 Н;
    - 750 кВ – не менее 1500 Н;
  - б) нагрузок на растяжения от собственного веса и подводящих проводов с учетом воздействия на них гололеда и ветра для ограничителей подвешенного исполнения;
- механических нагрузок от вибрации для ограничителей на классы напряжения:
  - 3-35 кВ – по группе условий эксплуатации М6;
  - 110 и выше – по группе условий эксплуатации М1;
- землетрясения силой до 9 баллов включительно по шкале MSK-64.

Характеристика «напряжение промышленной частоты – время», т.е. зависимость напряжения  $U$  промышленной частоты, превышающего наибольшее длительное допустимое рабочее напряжение  $U_{нр}$ , которое может быть приложено к ОПН, не вызывая его повреждения или термической неустойчивости, от времени его приложения  $t$  представлена на графике в координатах  $K=U/U_{нр} = f(t)$ .

Характеристика «напряжение промышленной частоты – время»



\* Предварительное нагружение – 2 прямоугольных импульса тока длительностью 2000 мкс с максимальным значением, равным току пропускной способности.



## ОГРАНИЧИТЕЛИ ПЕРЕНАПРЯЖЕНИЙ НЕЛИНЕЙНЫЕ

### Ограничители перенапряжений нелинейные для сетей до 1 кВ включительно

Ограничители перенапряжений нелинейные для сетей до 1 кВ предназначены для защиты электрооборудования сетей класса напряжения 0,4 и 0,69 кВ в сетях переменного тока частотой 48-62 Гц с глухо заземленной нейтралью от грозовых и коммутационных перенапряжений.

Ограничители перенапряжений нелинейные для электрооборудования на класс напряжения 1 кВ предназначены для защиты специальных электрических сетей и присоединенных к ним источников и приемников электрической энергии, а также цепей, замкнутых внутри электрических машин, аппаратов и других электрических устройств.

Ограничители соответствуют техническим условиям ТУ 3414-005-59487440-2007.

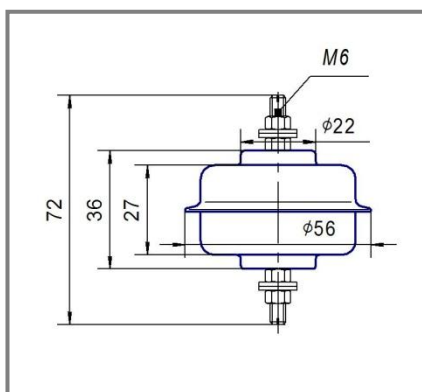
### Характеристики ограничителей для сетей 0,4 – 1 кВ

Наименование параметра	Модификация	Класс напряжения сети, кВ	Наибольшее длительно допустимое рабочее напряжение U <sub>нр</sub> , кВ	Номинальный разрядный ток – амплитудное значение грозового импульса тока 8/20 мкс, А	Ток пропускной способности – амплитудное значение прямоугольного импульса тока длительностью 2000 мкс, А	Остающееся напряжение, кВ, не более								Удельная энергия, рассеиваемая ограничителем при протекании одного импульса тока пропускной способности, Дж/кВ <sub>зпр</sub>	
						при коммутационном импульсе тока 30/60 мкс с амплитудой, А				при грозовом импульсе тока 8/20 мкс с амплитудой, А					
						125	250	500	1000	1000	2500	5000	10000		20000
ОПН-П-0,4/0,26/3/125 УХЛ1	1	0,4	0,26	3000	125	0,86	0,88	-	-	0,96	1,03	1,10	-	-	0,7
ОПН-П-0,4/0,4/3/125 УХЛ1	1		0,4			1,33	1,36	-	-	1,48	1,59	1,70	-	-	
ОПН-П-0,69/0,8/3/125 УХЛ1	1	0,69	0,8	5000	300	2,65	2,71	-	-	2,95	3,18	3,39	-	-	1,5
ОПН-П-0,4/0,26/5/300 УХЛ1	1	0,4	0,26			0,79	0,82	0,84	-	-	0,96	1,03	1,11	-	
ОПН-П-0,4/0,4/5/300 УХЛ1	1	0,4	0,4	10000	450	1,22	1,26	1,30	-	-	1,48	1,58	1,71	-	2,5
ОПН-П-0,69/0,8/5/300 УХЛ1	1		0,69			0,8	2,44	2,52	2,60	-	-	2,96	3,16	3,42	
ОПН-П-0,4/0,4/10/450 УХЛ1	2	0,4	0,4	5000	300	-	1,13	1,18	1,24	-	-	1,44	1,53	1,68	1,5
ОПН-П-0,4/0,45/10/450 УХЛ1	2		0,45			-	1,26	1,31	1,38	-	-	1,59	1,70	1,87	
ОПН-П-0,69/0,8/10/450 УХЛ1	2	0,69	0,8	10000	450	-	2,34	2,43	2,56	-	-	2,96	3,16	3,48	2,8
ОПН-П-1/1,5/5/300 УХЛ1	-	1	1,5	5000	300	3,7	3,8	4,0	-	-	4,5	4,8	5,2	-	
ОПН-П-1/2,6/5/300 УХЛ1	-		2,6			6,4	6,6	6,9	-	-	7,8	8,3	9,0	-	-
ОПН-П-1/1,5/5/400 УХЛ1	-	1	1,5	10000	400	3,7	3,8	3,9	-	-	-	4,6	4,9	5,4	2,0
ОПН-П-1/2,6/5/400 УХЛ1	-		2,6			6,4	6,5	6,7	-	-	-	8,0	8,5	9,3	
ОПН-П-1/1,5/5/550 УХЛ1	-	1	1,5	10000	550	-	3,7	3,8	3,9	-	-	4,5	4,8	5,3	2,8
ОПН-П-1/2,6/5/550 УХЛ1	-		2,6			-	6,3	6,5	6,8	-	-	7,8	8,3	9,2	

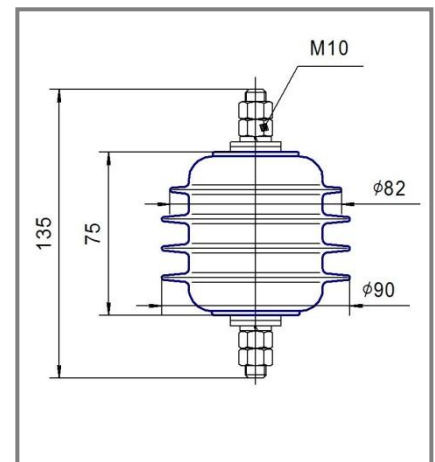
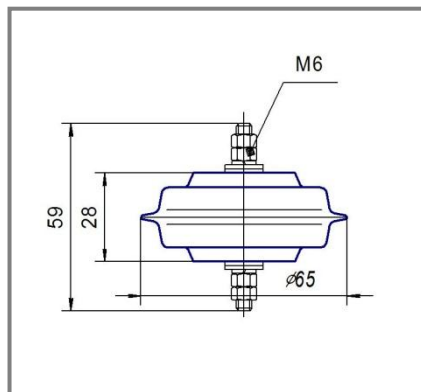
ОПН-П 0,4 и 0,69 кВ

ОПН-П 1 кВ

Модификация 1



Модификация 2



## Ограничители перенапряжений нелинейные классов напряжения 3 – 35 кВ

Ограничители перенапряжений нелинейные предназначены для защиты электрооборудования сетей классов напряжения 3 – 35 кВ в сетях переменного тока частотой 48-62 Гц с изолированной или компенсированной нейтралью от грозовых и коммутационных перенапряжений.

Ограничители соответствуют техническим условиям ТУ 3414-001-59487440-2003 и ГОСТ Р 52725-2007.

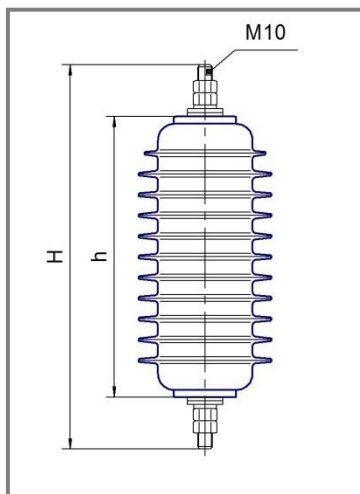
### Характеристики ограничителей классов напряжения 3 – 15 кВ

Наименование параметра	Модификация	Класс напряжения сети, кВ	Наибольшее длительно допустимое рабочее напряжение U <sub>нр</sub> , кВ	Номинальный разрядный ток – амплитудное значение грозового импульса тока 8/20 мкс, А	Ток пропускной способности – амплитудное значение прямоугольного импульса тока длительностью 2000 мкс, А	Остающееся напряжение, кВ, не более				Остающееся напряжение, кВ, не более				Удельная энергия, рассеиваемая ограничителем при протекании одного импульса тока пропускной способности, Дж/кВ <sub>нр</sub>
						при коммутационном импульсе тока 30/60 мкс с амплитудой, А				при грозовом импульсе тока 8/20 мкс с амплитудой, А				
						125	250	500	1000	2500	5000	10000	20000	
ОПН-П-3/3,3/5/300 УХЛ1, 2	1,2,3	3	3,3	5000	300	8,2	8,4	8,7	-	9,9	10,6	11,5	-	1,5
ОПН-П-3/4,8/5/300 УХЛ1, 2	1,2,3		4,8			11,9	12,3	12,6	-	14,4	15,4	16,7	-	
ОПН-П-3/3,3/10/400 УХЛ1, 2	1,2,3	3	3,3	10000	400	8,1	8,2	8,5	-	-	10,1	10,9	11,8	2,0
ОПН-П-3/4,8/10/400 УХЛ1, 2	1,2,3		4,8			11,7	11,9	12,3	-	-	14,7	15,7	17,1	
ОПН-П-3/3,3/10/550 УХЛ1, 2	1,2,3	3	3,3	10000	550	-	8,0	8,3	8,6	-	9,9	10,6	11,6	2,8
ОПН-П-3/4,8/10/550 УХЛ1, 2	1,2,3		4,8			-	11,7	12,1	12,6	-	14,4	15,4	16,9	
ОПН-П-6/6,0/5/300 УХЛ1, 2	1,2,3	6	6,0	5000	300	14,9	15,3	15,8	-	18,0	19,3	20,8	-	1,5
ОПН-П-6/6,6/5/300 УХЛ1, 2	1,2,3		6,6			16,3	16,9	17,4	-	19,8	21,2	22,9	-	
ОПН-П-6/6,9/5/300 УХЛ1, 2	1,2,3		6,9			17,1	17,6	18,2	-	20,7	22,1	24,0	-	
ОПН-П-6/7,2/5/300 УХЛ1, 2	1,2,3		7,2			17,8	18,4	19,0	-	21,6	23,1	25,0	-	
ОПН-П-6/7,6/5/300 УХЛ1, 2	1,2,3		7,6			18,8	19,4	20,0	-	22,8	24,4	26,4	-	
ОПН-П-6/6,0/10/400 УХЛ1, 2	1,2,3		6,0			14,7	14,9	15,4	-	-	18,3	19,6	21,4	
ОПН-П-6/6,6/10/400 УХЛ1, 2	1,2,3	6,6	16,1	16,3	17,0	-	-	20,2	21,6	23,6				
ОПН-П-6/6,9/10/400 УХЛ1, 2	1,2,3	6,9	16,9	17,1	17,7	-	-	21,1	22,6	24,6				
ОПН-П-6/7,2/10/400 УХЛ1, 2	1,2,3	7,2	17,6	17,8	18,5	-	-	22,0	23,6	25,7				
ОПН-П-6/7,6/10/400 УХЛ1, 2	1,2,3	7,6	18,6	18,8	19,5	-	-	23,2	24,9	27,1				
ОПН-П-6/6,0/10/550 УХЛ1, 2	1,2,3	6	6,0	10000	550	-	14,6	15,1	15,7	-	18,0	19,2	21,2	2,8
ОПН-П-6/6,6/10/550 УХЛ1, 2	1,2,3		6,6			-	16,1	16,6	17,3	-	19,8	21,2	23,3	
ОПН-П-6/6,9/10/550 УХЛ1, 2	1,2,3		6,9			-	16,8	17,4	18,0	-	20,8	22,1	24,3	
ОПН-П-6/7,2/10/550 УХЛ1, 2	1,2,3		7,2			-	17,5	18,1	18,8	-	21,6	23,1	25,4	
ОПН-П-6/7,6/10/550 УХЛ1, 2	1,2,3		7,6			-	18,5	19,1	19,9	-	22,8	24,4	26,8	
ОПН-П-10/10,5/5/300 УХЛ1, 2	1,2,3		10			10,5	5000	300	26,0	26,8	27,7	-	31,5	
ОПН-П-10/11,5/5/300 УХЛ1, 2	1,2,3	11,5		27,2	28,1	29,0			-	33,0	35,3	38,2	-	
ОПН-П-10/12,0/5/300 УХЛ1, 2	1,2,3	12,0		29,7	30,7	31,6			-	36,0	38,5	41,7	-	
ОПН-П-10/12,7/5/300 УХЛ1, 2	1,2,3	12,7		31,4	32,5	33,5			-	38,1	40,7	44,1	-	
ОПН-П-10/10,5/10/400 УХЛ1, 2	1,2,3	10	10,5	10000	400	25,7	26,0	27,0	-	-	32,1	34,4	37,5	2,0
ОПН-П-10/11,5/10/400 УХЛ1, 2	1,2,3		11,5			28,1	28,5	29,6	-	-	35,2	37,7	41,0	
ОПН-П-10/12,0/10/400 УХЛ1,2	1,2,3		12,0			29,3	29,7	30,8	-	-	36,7	39,3	42,8	
ОПН-П-10/12,7/10/400 УХЛ1,2	1,2,3		12,7			31,1	31,4	32,6	-	-	38,8	41,6	45,3	
ОПН-П-10/10,5/10/550 УХЛ1,2	1,2,3	10	10,5	10000	550	-	25,6	26,4	27,5	-	31,4	33,7	37,0	2,8
ОПН-П-10/11,5/10/550 УХЛ1,2	1,2,3		11,5			-	28,0	28,9	30,1	-	34,4	36,9	40,5	
ОПН-П-10/12,0/10/550 УХЛ1,2	1,2,3		12,0			-	29,2	30,2	31,4	-	35,9	38,5	42,3	
ОПН-П-10/12,7/10/550 УХЛ1,2	1,2,3		12,7			-	30,9	32,0	33,2	-	38,0	40,8	44,8	
ОПН-П-15/17,5/5/300 УХЛ1,2	2, 3	15	17,5	5000	300	43,3	44,7	46,1	-	52,6	56,1	60,8	-	1,5
ОПН-П-15/18/5/300 УХЛ1,2	2, 3		18			44,6	46,0	47,4	-	54,1	57,7	62,5	-	
ОПН-П-15/17,5/10/400 УХЛ1,2	2, 3	15	17,5	10000	400	42,8	43,3	45,0	-	-	53,5	57,3	62,5	2,0
ОПН-П-15/18/10/400 УХЛ1,2	2, 3		18			44,0	44,6	46,3	-	-	55,0	58,9	64,2	
ОПН-П-15/17,7/5/550 УХЛ1,2	2, 3	15	17,5	10000	550	-	42,6	44,0	45,8	-	52,4	56,1	61,7	2,8
ОПН-П-15/18/10/550 УХЛ1,2	2, 3		18			-	43,9	45,3	47,1	-	53,9	57,7	63,5	



## Ограничители для сетей 3-15 кВ опорно-подвесного исполнения

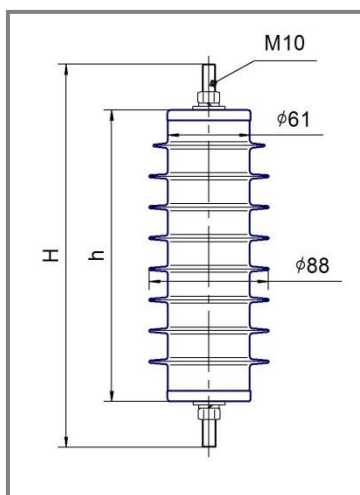
## Модификация 1



Класс напряжения сети, кВ	Климатическое исполнение и категория размещения по ГОСТ 15150	h, мм	H, мм
3	УХЛ1 и 2	133/123*)	203/193*)
6	УХЛ1	153	223
	УХЛ2	133/123*)	203/193*)
10	УХЛ1	189	259
	УХЛ2	153	223

\*) В знаменателе – для ограничителем с током пропускной способности 300 А, в числителе – для всех прочих

## Модификация 2

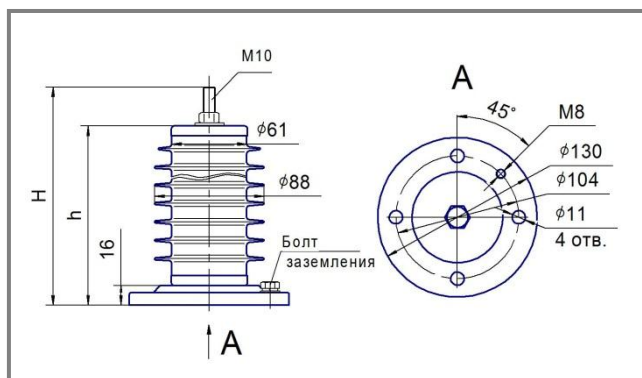


Класс напряжения сети, кВ	Климатическое исполнение и категория размещения по ГОСТ 15150	h, мм	H, мм
3	УХЛ1 и 2	133/123*)	203/193*)
6	УХЛ1	153	223
	УХЛ2	133/123*)	203/193*)
10	УХЛ1	189	259
	УХЛ2	153	223

\*) В знаменателе – для ограничителем с током пропускной способности 300 А, в числителе – для всех прочих

## Ограничители для сетей 3-15 кВ опорного исполнения

## Модификация 3



Класс напряжения сети, кВ	Климатическое исполнение и категория размещения по ГОСТ 15150	h, мм	H, мм
3	УХЛ1 и 2	135	170
6	УХЛ1	165	200
	УХЛ2	135	170
10	УХЛ1	195	230
	УХЛ2	165	170
15	УХЛ1	255	290
	УХЛ2	195	230

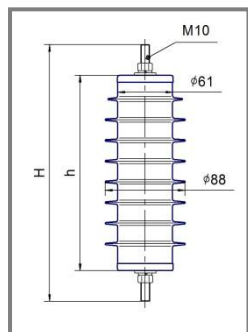


## Характеристики ограничителей классов напряжения 20 и 35 кВ

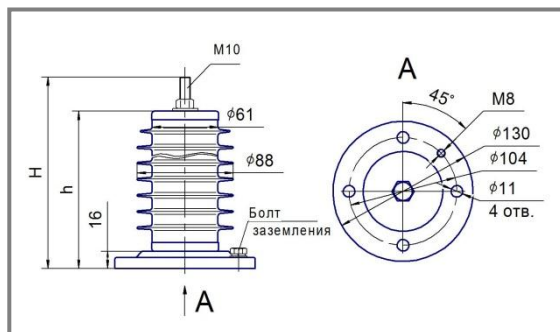
Наименование параметра  Тип ограничителя	Модификация	Класс напряжения сети, кВ	Наибольшее длительно допустимое рабочее напряжение U <sub>р</sub> , кВ	Номинальный разрядный ток – амплитудное значение грозового импульса тока 8/20 мкс, А	Ток пропускной способности – амплитудное значение прямоугольного импульса тока длительностью 2000 мкс, А	Остающееся напряжение, кВ, не более					Остающееся напряжение, кВ, не более			Удельная энергия, рассеиваемая ограничителем при протекании одного импульса тока пропускной способности, Дж/кВ <sub>нр</sub>
						при коммутационном импульсе тока 30/60 мкс с амплитудой, А					при грозовом импульсе тока 8/20 мкс с амплитудой, А			
						125	250	500	1000	2000	5000	10000	20000	
ОПН-П-20/24/10/400 УХЛ1	1,2	20	24	10000	400	58	59	62	-	-	73	79	86	2,0
ОПН-П-20/24/10/550 УХЛ1	1,2	20	24	10000	550	-	58	60	63	-	72	77	85	2,8
ОПН-П-20/24/10/800 УХЛ1	1,2	20	24	10000	800	-	-	59	61	64	70	75	83	4,0
ОПН-П-35/38/10/400 УХЛ1	1,2	35	38	10000	400	93	94	98	-	-	116	124	136	2,0
ОПН-П-35/40,5/10/400 УХЛ1	1,2		40,5			99	100	104	-	-	124	133	145	
ОПН-П-35/42,7/5/400 УХЛ1	1,2		42			103	104	108	-	-	128	138	150	
ОПН-П-35/44/10/400 УХЛ1	1,2		44			108	109	113	-	-	135	144	157	
ОПН-П-35/38/10/550 УХЛ1	1,2	35	38	10000	550	-	93	96	99	-	114	122	134	2,8
ОПН-П-35/40,5/10/550 УХЛ1	1,2		40,5			-	99	102	106	-	121	130	143	
ОПН-П-35/42,7/5/550 УХЛ1	1,2		42			-	102	106	110	-	125	135	148	
ОПН-П-35/44/10/550 УХЛ1	1,2		44			-	107	111	115	-	131	141	155	
ОПН-П-35/38/10/800 УХЛ1	3	35	38	10000	800	-	-	93	97	102	111	119	131	4,0
ОПН-П-35/40,5/10/800 УХЛ1	3		40,5			-	-	99	103	108	118	127	140	
ОПН-П-35/42/10/800 УХЛ1	3		42			-	-	103	107	112	123	132	145	
ОПН-П-35/44/10/800 УХЛ1	3		44			-	-	108	112	118	129	138	152	

### Ограничители для сетей 20 кВ

Модификация 1



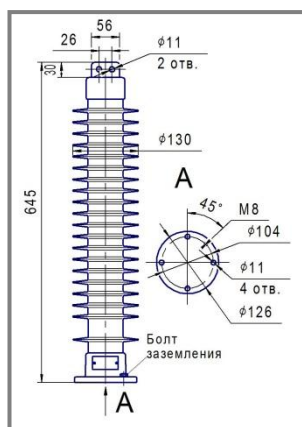
Модификация 2



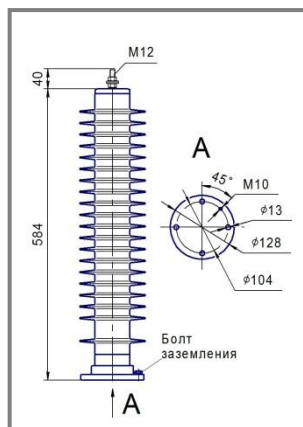
Класс напряжения сети, кВ	Ток пропускной способности, А	D, мм
20	400	88
	550	88
	800	130

### Ограничители для сетей 35 кВ опорного исполнения

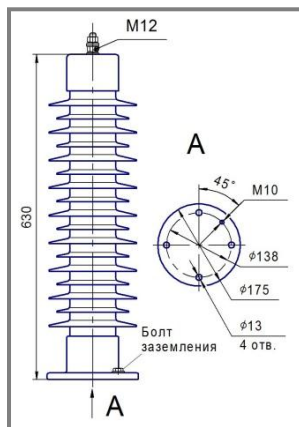
Модификация 1



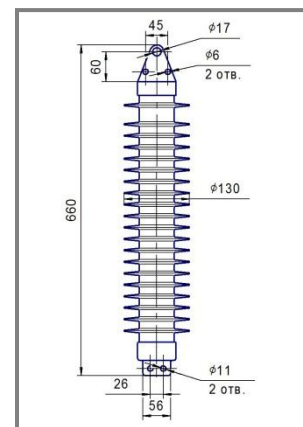
Модификация 2



Модификация 3



### Ограничители для сетей 35 кВ подвешенного исполнения





## Ограничители перенапряжений нелинейные классов напряжения 110 - 750 кВ

Ограничители перенапряжений нелинейные предназначены для защиты электрооборудования сетей классов напряжения 110 – 500 кВ в сетях переменного тока частотой 48-62 Гц с эффективно заземлённой нейтралью (коэффициент замыкания на землю не выше 1,4) от грозových и коммутационных перенапряжений.

Ограничители соответствуют техническим условиям ТУ 3414-002-59487440-2003 и ГОСТ Р 52725-2007.

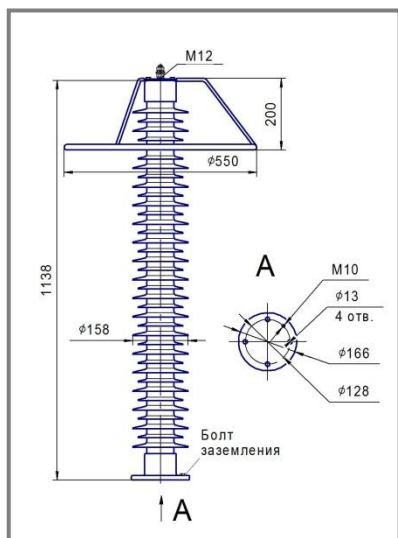
### Характеристики ограничителей класса напряжения 110 кВ

Наименование параметра  Тип ограничителя	Модификация  Класс напряжения сети, кВ	Наибольшее длительно допустимое рабочее напряжение U <sub>нр</sub> , кВ	Номинальный разрядный ток – амплитудное значение грозового импульса тока 8/20 мкс, А	Ток пропускной способности – амплитудное значение прямоугольного импульса тока длительностью 2000 мкс, А	Остающееся напряжение, кВ, не более					Остающееся напряжение, кВ, не более			Удельная энергия, рассеиваемая ограничителем при протекании одного импульса тока пропускной способности, Дж/кВ <sub>нр</sub>		
					при коммутационном импульсе тока 30/60 мкс с амплитудой, А					при грозовом импульсе тока 8/20 мкс с амплитудой, А					
					125	250	500	1000	2000	5000	10000	20000			
ОПН-П-110/73/10/400 УХЛ1	1,2	73	10000	400	179	181	188	-	-	223	239	261	2,0		
ОПН-П-110/77/10/400 УХЛ1	1,2	77			188	191	198	-	-	235	252	275			
ОПН-П-110/83/10/400 УХЛ1	1,2	83			203	205	213	-	-	254	272	296			
ОПН-П-110/86/10/400 УХЛ1	1,2	86			210	213	221	-	-	263	282	307			
ОПН-П-110/88/10/400 УХЛ1	1,2	88			215	218	226	-	-	269	288	314			
ОПН-П-110/100/10/400 УХЛ1	1,2	109			245	248	257	-	-	306	327	357			
ОПН-П-110/50/10/400 УХЛ1	1,2	50	10000	400	122	124	129	-	-	153	164	178		2,8	
ОПН-П-110/56/10/400 УХЛ1	1,2	56			137	139	144	-	-	171	183	200			
ОПН-П-110/60/10/400 УХЛ1	1,2	60			147	149	154	-	-	183	196	214			
ОПН-П-110/73/10/550 УХЛ1	1,2	73	10000	550	-	178	184	191	-	218	234	257			4,0
ОПН-П-110/77/10/550 УХЛ1	1,2	77			-	188	194	201	-	230	247	272			
ОПН-П-110/83/10/550 УХЛ1	1,2	83			-	202	209	217	-	248	266	293			
ОПН-П-110/86/10/550 УХЛ1	1,2	86			-	210	216	225	-	257	276	303			
ОПН-П-110/88/10/550 УХЛ1	1,2	88			-	214	221	230	-	263	282	310			
ОПН-П-110/100/10/550 УХЛ1	1,2	109			-	244	252	262	-	299	321	353			
ОПН-П-110/50/10/550 УХЛ1	1,2	50	10000	550	-	122	126	131	-	149	160	176	4,0		
ОПН-П-110/56/10/550 УХЛ1	1,2	56			-	136	141	146	-	167	180	197			
ОПН-П-110/60/10/550 УХЛ1	1,2	60			-	146	151	157	-	179	192	212			
ОПН-П-110/73/10/800 УХЛ1	3	73	10000	800	-	-	179	186	195	213	229	254		4,0	
ОПН-П-110/77/10/800 УХЛ1	3	77			-	-	189	196	206	225	242	267			
ОПН-П-110/83/10/800 УХЛ1	3	83			-	-	204	212	222	242	260	288			
ОПН-П-110/86/10/800 УХЛ1	3	86			-	-	211	219	230	251	270	299			
ОПН-П-110/88/10/800 УХЛ1	3	88			-	-	216	224	235	257	276	306			
ОПН-П-110/100/10/800 УХЛ1	3	109			-	-	245	255	268	292	314	347			
ОПН-П-110/50/10/800 УХЛ1	3	50	10000	800	-	-	123	128	134	146	157	174			4,0
ОПН-П-110/56/10/800 УХЛ1	3	56			-	-	137	143	150	164	176	194			
ОПН-П-110/60/10/800 УХЛ1	3	60			-	-	147	153	161	175	188	208			

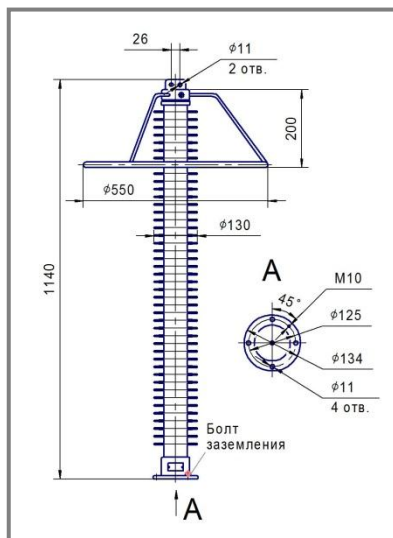
\*) для нейтрали

## Ограничители для сетей 110 кВ опорного исполнения

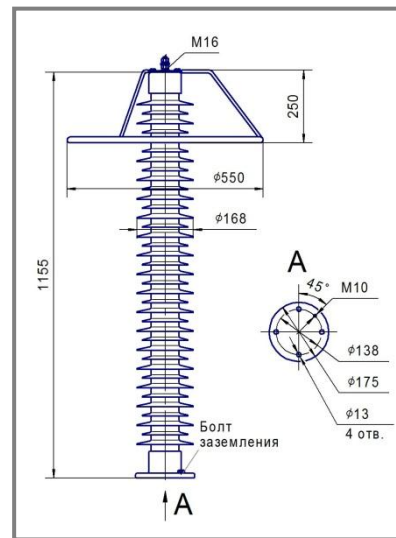
Модификация 1



Модификация 2

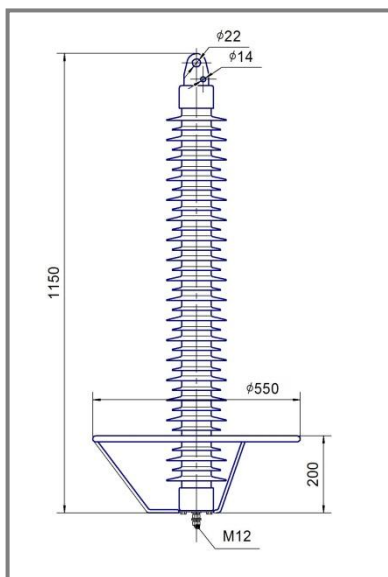


Модификация 3

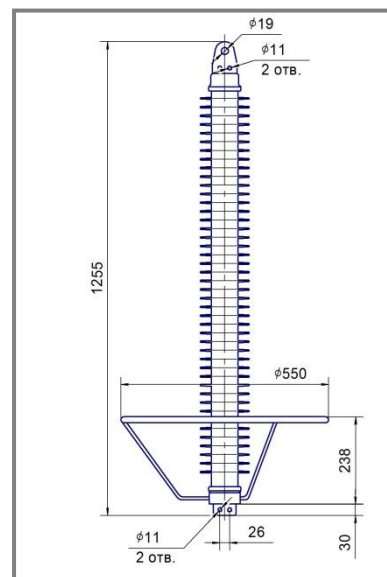


## Ограничители для сетей 110 кВ подвешного исполнения

Модификация 1



Модификация 2



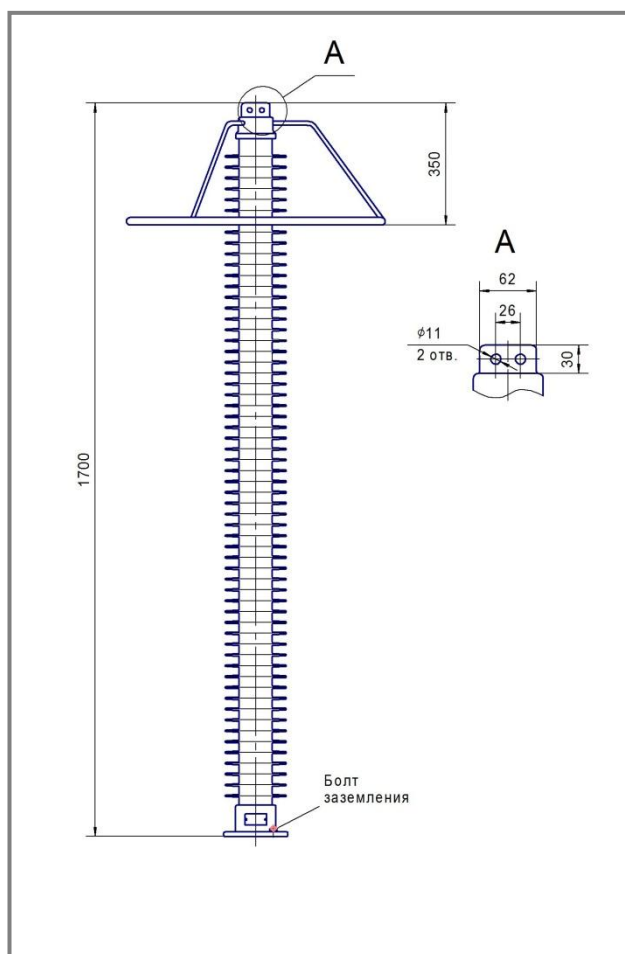


## Характеристики ограничителей класса напряжения 150 кВ

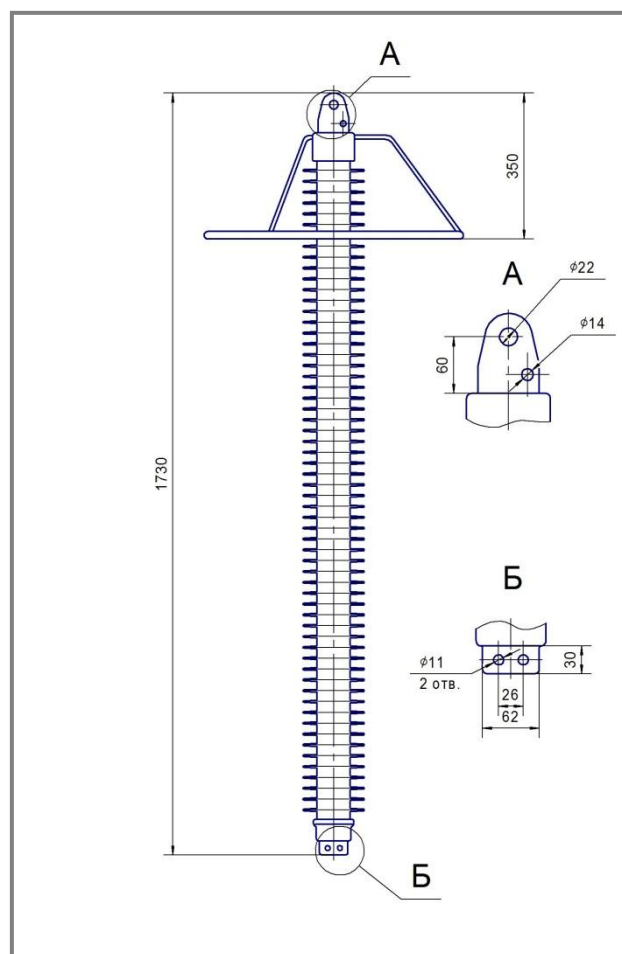
Наименование параметра	Класс напряжения сети, кВ	Наибольшее длительно допустимое рабочее напряжение U <sub>нр</sub> , кВ	Номинальный разрядный ток – амплитудное значение грозового импульса тока 8/20 мкс, А	Ток пропускной способности – амплитудное значение прямоугольного импульса тока длительностью 2000 мкс, А	Остающееся напряжение, кВ, не более					Остающееся напряжение, кВ, не более			Удельная энергия, рассеиваемая ограничителем при протекании одного импульса тока пропускной способности, Дж/кВ <sub>нр</sub>
					при коммутационном импульсе тока 30/60 мкс с амплитудой, А					при грозовом импульсе тока 8/20 мкс с амплитудой, А			
					125	250	500	1000	2000	5000	10000	20000	
ОПН-П-150/105/10/400 УХЛ1	150	105	10000	400	257	260	270	-	-	321	344	375	2,0
ОПН-П-150/110/10/400 УХЛ1		110			269	272	283	-	-	336	360	393	
ОПН-П-150/115/10/400 УХЛ1		115			281	285	296	-	-	352	377	410	
ОПН-П-150/77/10/400 УХЛ1	150*)	77	10000	400	188	191	198	-	-	235	252	275	2,8
ОПН-П-150/105/10/550 УХЛ1	150	105	10000	550	-	256	264	275	-	314	337	370	
ОПН-П-150/110/10/550 УХЛ1		110			-	268	277	288	-	329	353	388	
ОПН-П-150/115/10/550 УХЛ1		115			-	280	289	301	-	344	369	405	
ОПН-П-150/77/10/550 УХЛ1	150*)	77	10000	550	-	188	194	201	-	230	247	272	4,0
ОПН-П-150/105/10/800 УХЛ1	150	105	10000	800	-	-	258	268	281	307	329	365	
ОПН-П-150/110/10/800 УХЛ1		110			-	-	270	281	294	321	345	382	
ОПН-П-150/115/10/800 УХЛ1		115			-	-	282	293	308	336	361	399	
ОПН-П-150/77/10/800 УХЛ1	150*)	77	10000	800	-	-	189	196	206	225	242	267	

\*) для нейтрали

Ограничитель для сетей 150 кВ опорного исполнения



Ограничитель для сетей 150 кВ подвешного исполнения





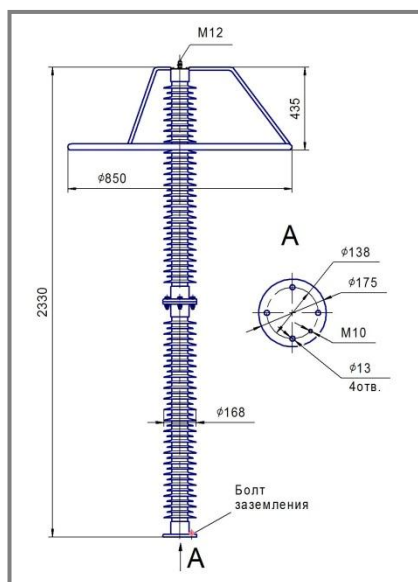
## Характеристики ограничителей класса напряжения 220 кВ

Наименование параметра  Тип ограничителя	Модификация	Класс напряжения сети, кВ	Наибольшее длительно допустимое рабочее напряжение U <sub>р</sub> , кВ	Номинальный разрядный ток – амплитудное значение грозового импульса тока 8/20 мкс, А	Ток пропускной способности – амплитудное значение прямоугольного импульса тока длительностью 2000 мкс, А	Остающееся напряжение, кВ, не более				Остающееся напряжение, кВ, не более				Удельная энергия, рассеиваемая ограничителем при протекании одного импульса тока пропускной способности, Дж/кВ <sub>оп</sub>
						при коммутационном импульсе тока 30/60 мкс с амплитудой, А				при грозовом импульсе тока 8/20 мкс с амплитудой, А				
						250	500	1000	2000	5000	10000	20000	40000	
ОПН-П-220/146/10/550 УХЛ1	1	220	146	10000	550	356	367	382	-	436	468	515	-	2,8
ОПН-П-220/154/10/550 УХЛ1	1		154			375	388	403	-	460	494	543	-	
ОПН-П-220/172/10/550 УХЛ1	1		172			419	433	450	-	514	551	606	-	
ОПН-П-220/120/10/550 УХЛ1	1	220*)	120	10000	550	292	302	314	-	359	385	423	-	4,0
ОПН-П-220/146/10/800 УХЛ1	1	220	146	10000	800	-	358	372	391	426	458	507	-	
ОПН-П-220/154/10/800 УХЛ1	1		154			-	378	393	412	450	483	535	-	
ОПН-П-220/172/10/800 УХЛ1	1		172			-	422	439	460	502	540	597	-	
ОПН-П-220/120/10/800 УХЛ1	1	220*)	120	10000	800	-	294	306	321	350	376	417	-	6,1
ОПН-П-220/146/20/1200 УХЛ1	2	220	146	20000	1200	-	347	360	378	-	434	473	532	
ОПН-П-220/154/20/1200 УХЛ1	2		154			-	366	380	399	-	458	499	561	
ОПН-П-220/172/20/1200 УХЛ1	2		172			-	409	424	445	-	511	557	627	
ОПН-П-220/120/20/1200 УХЛ1	2	220*)	120	20000	1200	-	285	296	311	-	357	389	437	

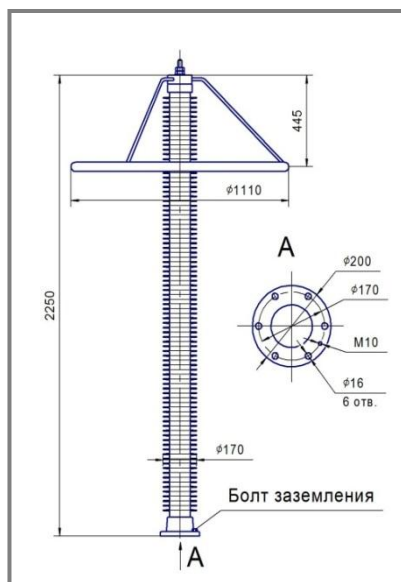
\*) для нейтрали

Ограничитель для сетей 220 кВ  
опорного исполнения

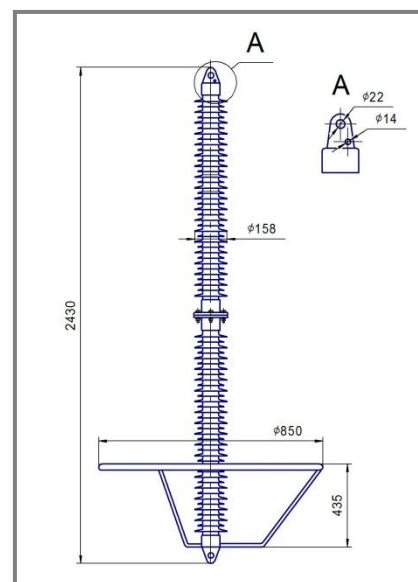
Модификация 1



Модификация 2



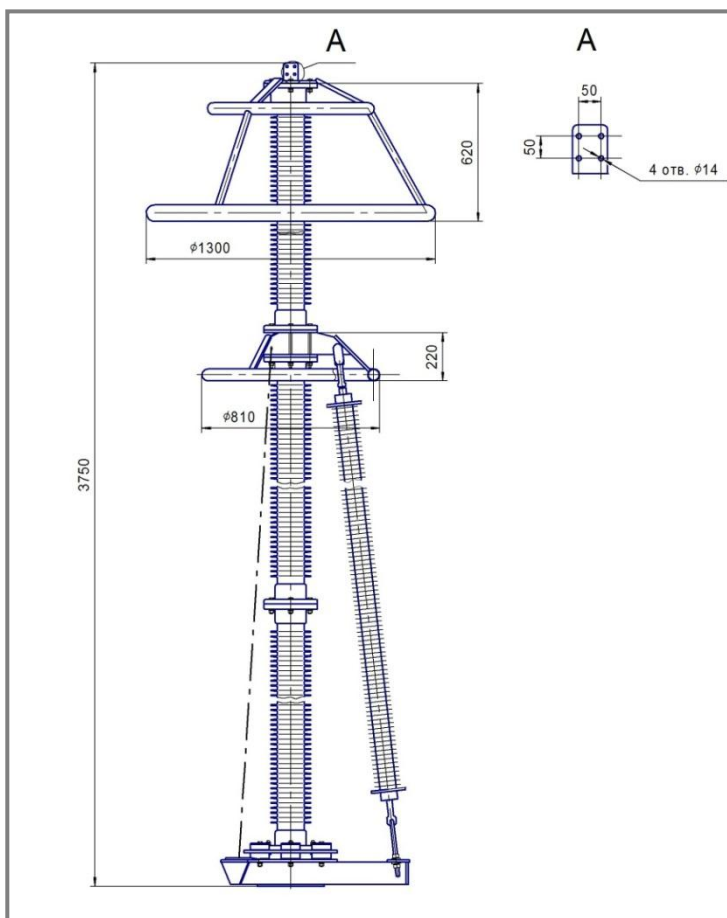
Ограничитель для сетей 220 кВ  
подвесного исполнения





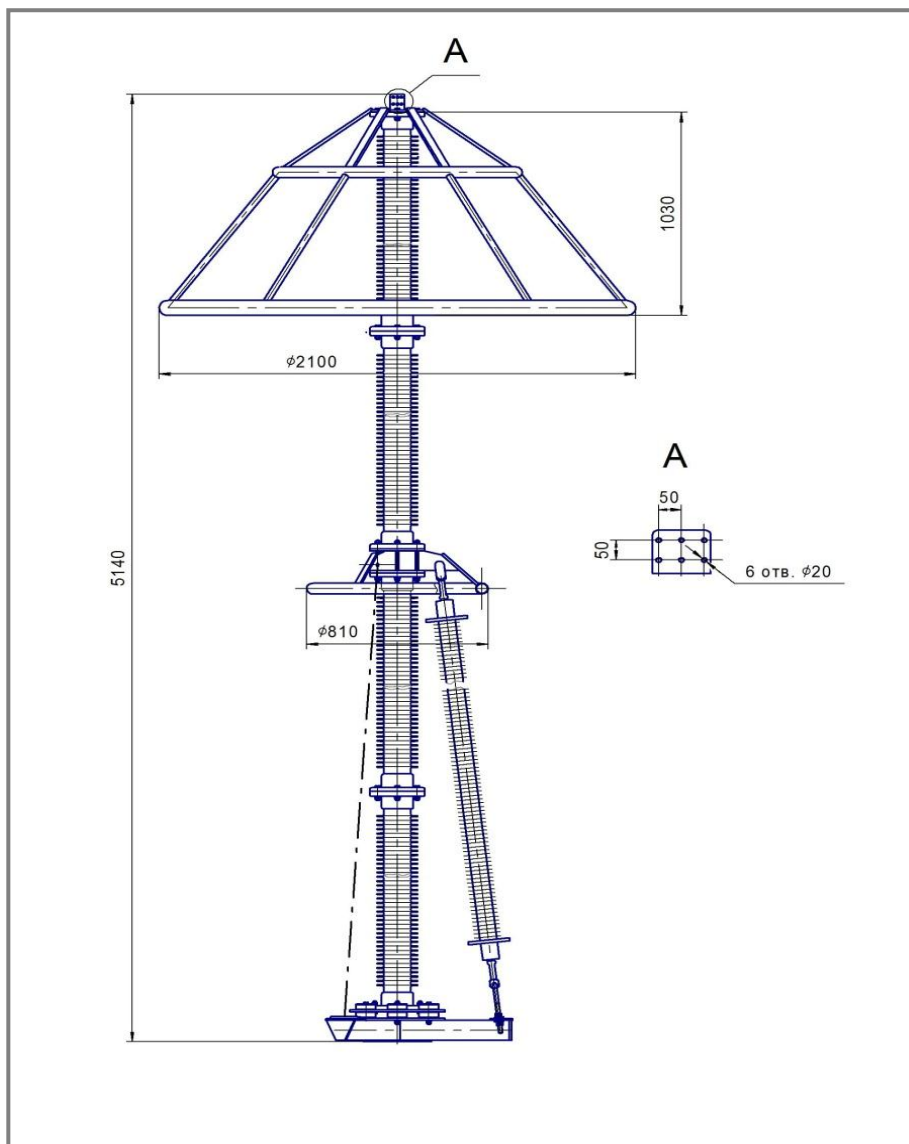
### Характеристики ограничителей класса напряжения 330 кВ

Наименование параметра  Тип ограничителя	Класс напряжения сети, кВ	Наибольшее длительно допустимое рабочее напряжение U <sub>нр</sub> , кВ	Номинальный разрядный ток – амплитудное значение грозового импульса тока 8/20 мкс, А	Ток пропускной способности – амплитудное значение прямоугольного импульса тока длительностью 2000 мкс, А	Остающееся напряжение, кВ, не более				Остающееся напряжение, кВ, не более				Удельная энергия, рассеиваемая ограничителем при протекании одного импульса тока пропускной способности, Дж/кВ <sub>нр</sub>
					при коммутационном импульсе тока 30/60 мкс с амплитудой, А				при грозовом импульсе тока 8/20 мкс с амплитудой, А				
					250	500	1000	2000	5000	10000	20000	40000	
ОПН-П-330/210/10/550 УХЛ1	330	210	10000	550	532	550	571	-	652	700	770	-	2,8
ОПН-П-330/220/10/550 УХЛ1		220			557	576	598	-	684	733	807	-	
ОПН-П-330/230/10/550 УХЛ1		230			583	602	626	-	715	767	843	-	
ОПН-П-330/210/10/800 УХЛ1	330	210	10000	800	-	543	564	592	646	694	768	-	4,0
ОПН-П-330/220/10/800 УХЛ1		220			-	569	591	620	677	727	805	-	
ОПН-П-330/230/10/800 УХЛ1		230			-	594	618	648	708	760	841	-	
ОПН-П-330/210/20/1200 УХЛ1	330	210	20000	1200	-	519	539	565	-	649	708	796	6,1
ОПН-П-330/220/20/1200 УХЛ1		220			-	543	565	592	-	680	741	834	
ОПН-П-330/230/20/1200 УХЛ1		230			-	568	590	619	-	711	775	872	



## Характеристики ограничителей класса напряжения 500 кВ

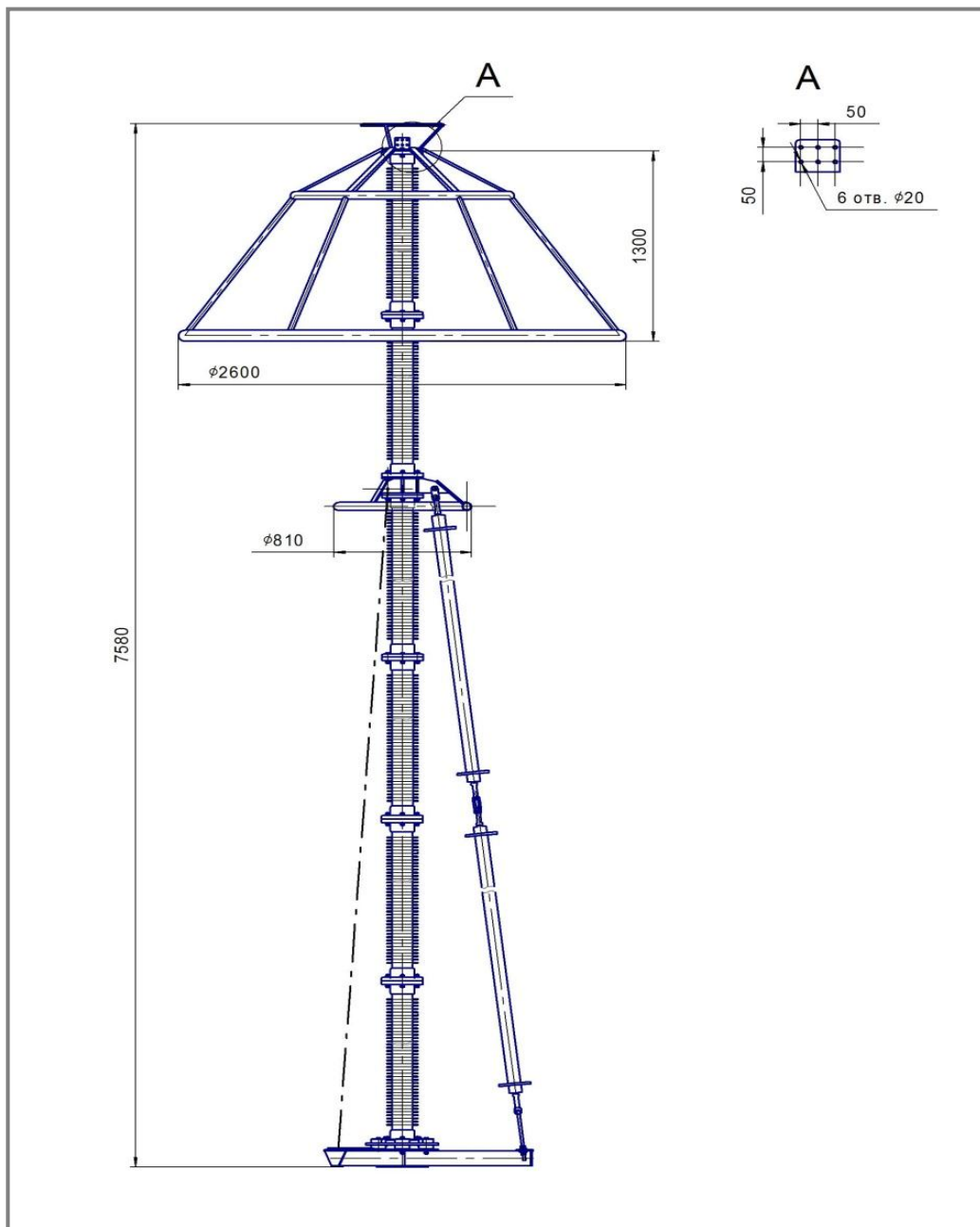
Наименование параметра  Тип ограничителя	Класс напряжения сети, кВ	Наибольшее длительно допустимое рабочее напряжение U <sub>нр</sub> , кВ	Номинальный разрядный ток – амплитудное значение грозового импульса тока 8/20 мкс, А	Ток пропускной способности – амплитудное значение прямоугольного импульса тока длительностью 2000 мкс, А	Остающееся напряжение, кВ, не более			Остающееся напряжение, кВ, не более				Удельная энергия, рассеиваемая ограничителем при протекании одного импульса тока пропускной способности, Дж/кВ <sub>нр</sub>
					при коммутационном импульсе тока 30/60 мкс с амплитудой, А			при грозовом импульсе тока 8/20 мкс с амплитудой, А				
					500	1000	2000	5000	10000	20000	40000	
ОПН-П-500/318/10/800 УХЛ1	500	318	10000	800	822	854	896	978	1051	1163	-	4,0
ОПН-П-500/336/10/800 УХЛ1		336			868	903	947	1034	1110	1229	-	
ОПН-П-500/318/20/1200 УХЛ1	500	318	20000	1200	785	816	856	-	983	1072	1205	6,1
ОПН-П-500/336/20/1200 УХЛ1		336			830	862	905	-	1039	1132	1274	
ОПН-П-500/318/20/1500 УХЛ1	500	303	20000	1500	778	799	831	-	930	994	1049	8,0
ОПН-П-500/336/20/1500 УХЛ1		318			816	839	872	-	976	1043	1100	
ОПН-П-500/318/20/2100 УХЛ1	509	303	20000	2100	783	809	830	-	930	1010	1078	11,7
ОПН-П-500/336/20/2100 УХЛ1		318			821	849	871	-	976	1060	1132	





## Характеристики ограничителей класса напряжения 750 кВ

Наименование параметра	Класс напряжения сети, кВ	Наибольшее длительно допустимое рабочее напряжение U <sub>пр</sub> , кВ	Номинальный разрядный ток – амплитудное значение грозового импульса тока 8/20 мкс, А	Ток пропускной способности – амплитудное значение прямоугольного импульса тока длительностью 2000 мкс, А	Остающееся напряжение, кВ, не более			Остающееся напряжение, кВ, не более			Удельная энергия, рассеиваемая ограничителем при протекании одного импульса тока пропускной способности, Дж/кВ <sub>нр</sub>
					при коммутационном импульсе тока 30/60 мкс с амплитудой, А			при грозовом импульсе тока 8/20 мкс с амплитудой, А			
					500	1000	2000	10000	20000	40000	
ОПН-П-750/455/20/1500 УХЛ1	750	455	20000	1500	1192	1225	1273	1425	1522	1607	8,0
ОПН-П-750/478/20/1500 УХЛ1		478			1252	1286	1337	1498	1599	1688	
ОПН-П-750/455/20/2100 УХЛ1	750	455	20000	2100	1174	1214	1246	1396	1515	1618	11,7
ОПН-П-750/478/20/2100 УХЛ1		478			1233	1274	1308	1477	1591	1700	





## Ограничители перенапряжений нелинейные для железных дорог

Ограничители перенапряжений ОПН-П-3,3/4/10/400 КС УХЛ1 и ОПН-П-3,3/4/10/550 КС УХЛ1 предназначены для защиты контактной сети постоянного тока электрифицированных железных дорог класса напряжения 3,3 кВ от грозовых и коммутационных перенапряжений.

Ограничители перенапряжений ОПН-П-27,5/30/10/400 КС УХЛ1 и ОПН-П-27,5/30/10/550 КС УХЛ1 предназначены для защиты контактной сети электрифицированных железных дорог переменного тока частоты 50 Гц класса напряжения 27,5 кВ от грозовых и коммутационных перенапряжений.

Ограничители перенапряжений ОПН-П-27,5/30/10/400 УХЛ1 и ОПН-П-27,5/30/10/550 УХЛ1 предназначены для защиты устройств электроснабжения электрифицированных железных дорог переменного тока частоты 50 Гц класса напряжения 27,5 кВ от грозовых и коммутационных перенапряжений.

Ограничители перенапряжений ОПН-П-25/29/10/400 ЭВ УХЛ1 и ОПН-П-25/29/10/550 ЭВ УХЛ1 предназначены для защиты электрооборудования электроподвижного состава переменного тока частоты 50 Гц класса напряжения 25 кВ от грозовых и коммутационных перенапряжений.

Ограничители перенапряжений ОПН-П-25/30/10/400 ЭП УХЛ1 и ОПН-П-25/29/10/550 ЭП УХЛ1 предназначены для защиты электрооборудования электропоездов переменного тока частоты 50 Гц класса напряжения 25 кВ от грозовых и коммутационных перенапряжений.

Ограничители соответствуют техническим условиям ТУ 3414-006-59487440-2010.

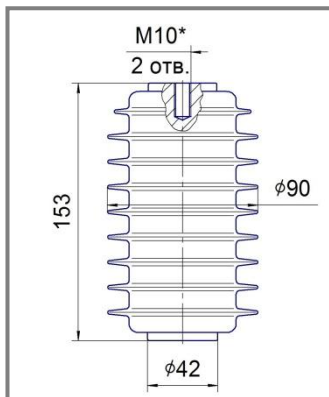
### Характеристики ограничителей для железных дорог

Наименование параметра  Тип ограничителя	Класс напряжения сети, кВ	Наибольшее длительно допустимое рабочее напряжение U <sub>рр</sub> , кВ	Номинальный разрядный ток – амплитудное значение грозового импульса тока 8/20 мкс, А	Ток пропускной способности – амплитудное значение прямоугольного импульса тока длительностью 2000 мкс, А	Остающееся напряжение, кВ, не более				Остающееся напряжение, кВ, не более			Удельная энергия, рассеиваемая ограничителем при протекании одного импульса тока пропускной способности, Дж/кВ <sub>нр</sub>
					при коммутационном импульсе тока 30/60 мкс с амплитудой, А				при грозовом импульсе тока 8/20 мкс с амплитудой, А			
					125	250	500	1000	5000	10000	20000	
ОПН-П-3,3/4/5/400 КС УХЛ1	3,3 (постоянный ток)	4,0	5000	400	12,8	13,0	13,5	-	16,0	17,2	18,7	2,0
ОПН-П-3,3/4/5/550 КС УХЛ1		4,0	5000	550	-	12,9	13,3	13,9	15,8	17,0	18,7	2,8
ОПН-П-27,5/30/10/400 КС УХЛ1	27,5	30	10000	400	73	74	77	-	92	98	107	2,0
ОПН-П-27,5/30/10/550 КС УХЛ1		30	10000	550	-	73	76	79	90	96	106	2,8
ОПН-П-27,5/30/10/400 УХЛ1	27,5	30	10000	400	73	74	77	-	92	98	107	2,0
ОПН-П-27,5/30/10/550 УХЛ1		30	10000	550	-	73	76	79	90	96	106	2,8
ОПН-П-25/29/10/400 ЭВ УХЛ1	25	29	10000	400	69	70	73	-	87	93	101	2,0
ОПН-П-25/29/10/550 ЭВ УХЛ1		29	10000	550	-	69	72	74	85	91	100	2,8
ОПН-П-25/30/10/400 ЭП УХЛ1	25	30	10000	400	73	74	77	-	92	98	107	2,0
ОПН-П-25/30/10/550 ЭП УХЛ1		30	10000	550	-	73	76	79	90	96	106	2,8

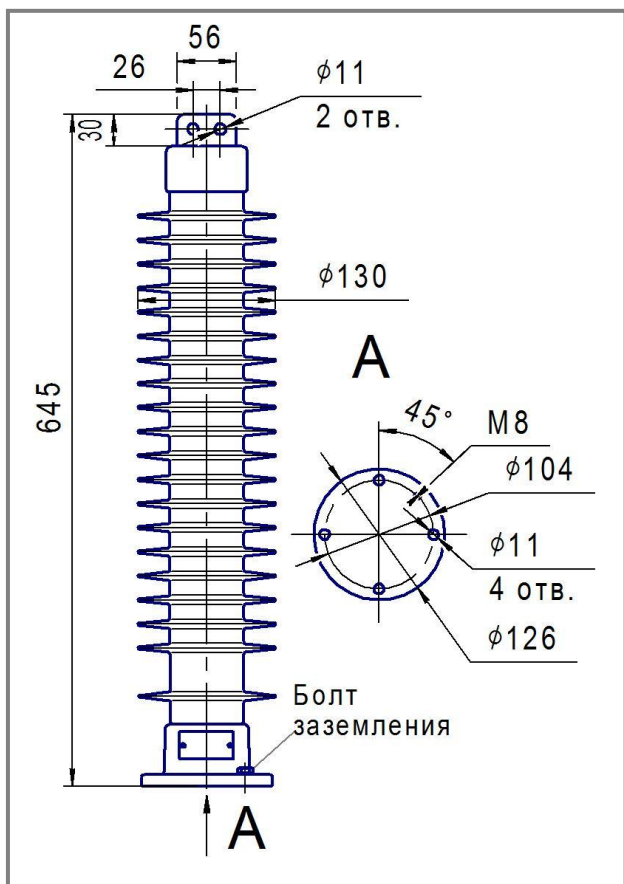


## Ограничители перенапряжений нелинейные для железных дорог

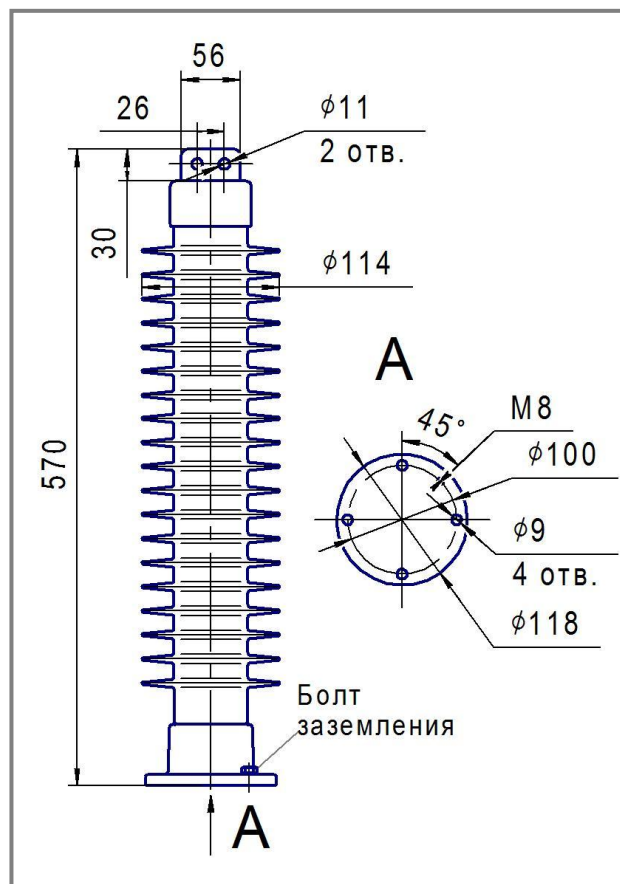
ОПН-П 3,3 КС



ОПН-П 27,5 КС



ОПН-П 27,5  
ОПН-П 25 ЭВ  
ОПН-П 25 ЭП



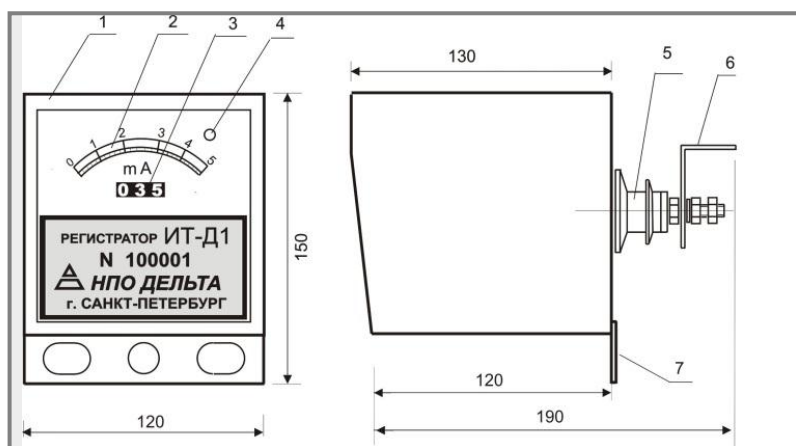
## ПРИБОРЫ ДЛЯ КОНТРОЛЯ РАБОТЫ ОГРАНИЧИТЕЛЯ В ПРОЦЕССЕ ЭКСПЛУАТАЦИИ

### Измеритель тока проводимости и регистратор срабатывания ограничителя перенапряжений ИТ-Д1

Измеритель тока проводимости и регистратор срабатывания ограничителя перенапряжений ИТ-Д1 (далее – измеритель ИТ-Д1) предназначен для измерения тока проводимости и индикации его превышения, регистрации числа срабатываний ограничителей классов напряжения 35, 110, 150, 220, 330 и 500 кВ при грозовых и коммутационных перенапряжениях.

#### Технические характеристики измерителя ИТ-Д1

	Наименование параметра	Значение параметра	Конструктивные особенности исполнения
Характеристики ОПН, с которым может использоваться регистратор ИТ-Д1	Класс напряжения сети, кВ	35 - 500	Ограничитель должен быть смонтирован на изолирующем основании (ОПН тип А) или иметь встроенный изолятор и приборный вывод (ОПН тип Б)
	Номинальный разрядный ток – амплитуда грозового импульса тока 8/20 мкс, кА	10	
	Максимальная пропускная способность – наибольшее значение амплитуды прямоугольного импульса тока длительностью 2000 мкс, А	800	
Характеристики регистратора ИТ-Д1	Минимальный ток срабатывания при грозовом импульсе 8/20 мкс, амплитудное значение, А	120	Счетчик электро-механический
	Остающееся напряжение при номинальном разрядном токе, амплитудное значение, кВ, не более	3,0	
	Максимальный измеряемый ток, мА	5	
	Контролируемое число срабатываний	001-999	
	Масса регистратора, кг	1,5	



1 - корпус; 2 - миллиамперметр; 3 - индикатор числа разрядов; 4 - индикатор превышения тока; 5 - изолятор; 6 - контактный вывод; 7 - пластина вывода для подсоединения заземляющего проводника и крепления измерителя ИТ-Д1 к опорной стойке



## Регистраторы срабатывания ограничителя перенапряжений ИТ-Д2

Регистраторы срабатывания ограничителя перенапряжений ИТ-Д2.01, ИТ-Д2.02, ИТ-Д2.03 (далее – регистраторы срабатывания разных модификаций) предназначены для регистрации числа срабатываний ограничителей классов напряжения:

- 35, 110, 150, 220 кВ – регистраторы ИТ-Д2.01 и ИТ-Д2.02;

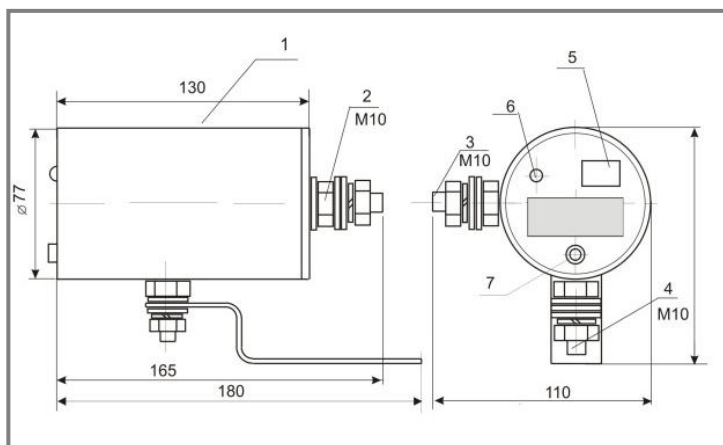
- 35, 110, 150, 220 кВ 330, 500 кВ – регистратор ИТ-Д2.03 -

при грозовых и коммутационных перенапряжениях, а также индикации аварийного состояния ограничителя (ИТ-Д2.01, ИТ-Д2.02).

### Технические характеристики регистратора срабатывания ИТ-Д2.01

	Наименование параметра	Значение параметра	Конструктивные особенности исполнения
Характеристики ОПН, с которым может использоваться регистратор ИТ-Д2.01	Класс напряжения сети, кВ	35 - 220	Ограничитель должен иметь датчик перенапряжений (ОПН тип В)
	Номинальный разрядный ток – амплитуда грозового импульса тока 8/20 мкс, кА	10	
	Максимальная пропускная способность – наибольшее значение амплитуды прямоугольного импульса тока длительностью 2000 мкс, А	550 *)	
Характеристики регистратора ИТ-Д2.01	Диапазон токов срабатывания при грозовом импульсе тока 8/20 мкс, амплитудное значение, А	50-20000	Счетчик электро-механический, индикация аварийного состояния ограничителя
	Диапазон токов срабатывания при коммутационном импульсе тока 30/60 мкс, амплитудное значение, А	40-1000	
	Напряжение на приборном выводе ограничителя при номинальном разрядном токе 10000 А, амплитудное значение, кВ, не более	1,2	
	Контролируемое число срабатывания	1-999	
	Масса регистратора, кг	1,4	

\*) Возможно изготовление в соответствии с заказом



1 - корпус; 2 - контактный вывод; 3 - вывод заземления; 4 - монтажная шпилька для крепления регистратора к опорной стойке; 5 - индикатор числа разрядов; 6 - индикатор аварийного режима; 7 - гнездо контроля работоспособности регистратора ИТ-Д2.01.

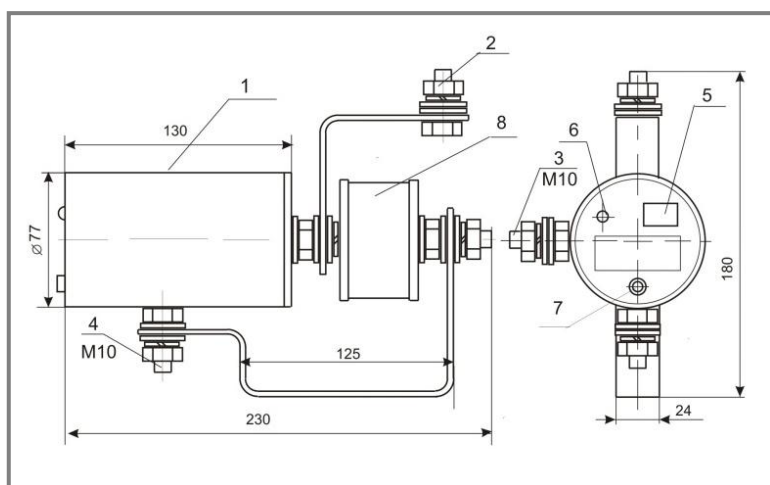
Вывод заземления 3 и монтажная шпилька 4 взаимозаменяемы.





### Технические характеристики регистратора срабатывания ИТ-Д2.02

	Наименование параметра	Значение параметра	Конструктивные особенности исполнения
Характеристики ОПН, с которым может использоваться регистратор ИТ-Д2.02	Класс напряжения сети, кВ	35 - 220	Ограничитель должен быть смонтирован на изолирующем основании (ОПН тип А) или иметь встроенный изолятор и приборный вывод (ОПН тип Б)
	Номинальный разрядный ток – амплитуда грозового импульса тока 8/20 мкс, кА	10	
	Максимальная пропускная способность – наибольшее значение амплитуды прямоугольного импульса тока длительностью 2000 мкс, А	550	
Характеристики датчика ИТ-Д2.02	Диапазон токов срабатывания при грозовом импульсе тока 8/20 мкс, амплитудное значение, А	50-20000	Счетчик электро-механический, индикация аварийного состояния ограничителя
	Диапазон токов срабатывания при коммутационном импульсе тока 30/60 мкс, амплитудное значение, А	40-1000	
	Напряжение на приборном выводе ограничителя при номинальном разрядном токе 10000 А, амплитудное значение, кВ, не более	1,2	
	Контролируемое число срабатывания	1-999	
	Масса регистратора, кг	1,7	

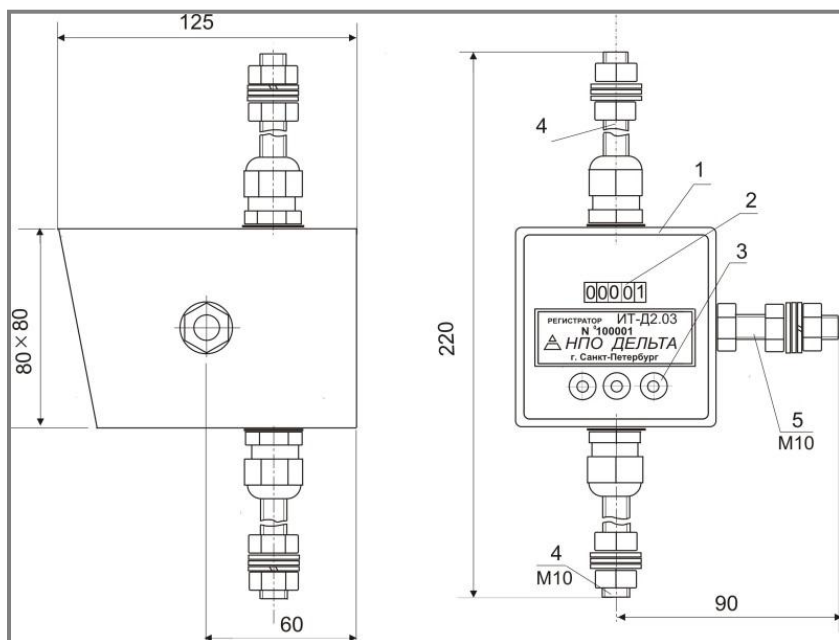


1 - корпус; 2 – контактный вывод; 3 - вывод заземления; 4 – монтажная шпилька для крепления регистратора к опорной стойке; 5 - индикатор числа разрядов; 6 - индикатор аварийного режима; 7 - гнездо контроля работоспособности регистратора; 8 – датчик перенапряжений.  
 Вывод заземления 3 и монтажная шпилька 4 взаимозаменяемы.

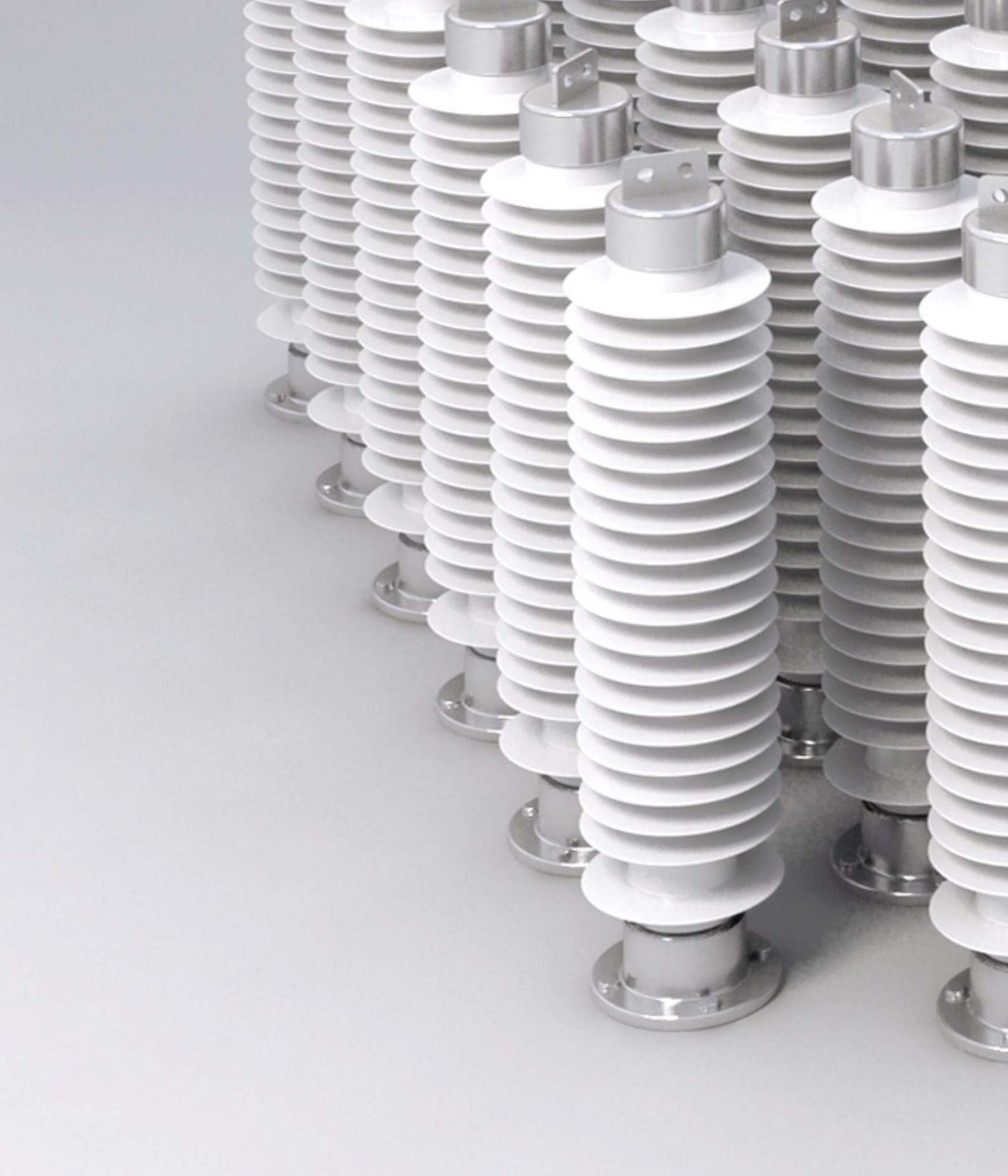


## Технические характеристики регистратора срабатывания ИТ-Д2.03

	Наименование параметра	Значение параметра	Конструктивные особенности исполнения
Характеристики ОПН, с которым может использоваться регистратор ИТ-Д2.03	Класс напряжения сети, кВ	35 - 500	Ограничитель должен быть смонтирован на изолирующем основании (ОПН тип А) или иметь встроенный изолятор и приборный вывод (ОПН тип Б)
	Номинальный разрядный ток – амплитуда грозового импульса тока 8/20 мкс, кА	10	
	Максимальная пропускная способность – наибольшее значение амплитуды прямоугольного импульса тока длительностью 2000 мкс, А	2000	
Характеристики регистратора ИТ-Д2.03	Диапазон токов срабатывания при грозовом импульсе тока 8/20 мкс, амплитудное значение, А	300-20000	Счетчик электро-механический
	Минимальный ток срабатывания при коммутационном импульсе тока 30/60 мкс, амплитудное значение, А	150	
	Контролируемое число срабатывания	1-99999	
	Масса регистратора, кг	1,4	



1 – корпус регистратора; 2 - индикатор, 3 - клеммы для диагностики прибора, 4 - шпильки для подключения заземляющего проводника; 5-шпилька М10 для подсоединения проводника заземления корпуса регистратора ИТ-Д2.03 и его крепежа к опорной стойке.



г. Санкт-Петербург, ул. Варшавская, 5а лит. Л  
тел.: (812) 718-62-23, 718-61-03  
тел./факс: (812) 369-10-10, 369-99-78  
[electro@baltenergo.spb.ru](mailto:electro@baltenergo.spb.ru)